

MADISON Wannen-Vierlochbatterie für Wannenrand- bzw. Fliesenrandmontage - Platin gebürstet

MADISON

ST 030 100 3370



- Auslauf: runder luftangereicherter Strahl
- Durchfluss Auslauf max. 23 l/min
- Handbrause: COMPACT RAIN, Durchfluss max. 6,8 l/min (bei 3 Bar)
- Schlauchbrausegarnitur mit Antikalk-System
- Ausladung 225 mm
- automatische Umstellung Wanne/Brause
- Armaturenhöhe 185 mm
- Höhe bis Luftsprudler 140 mm
- Bohrungsdurchmesser Seitenventil 32 mm
- Bohrungsdurchmesser Auslauf 32 mm
- Bohrungsdurchmesser Schlauchbrausegarnitur 32 mm
- Rosette für Auslauf Ø 70 mm
- Rosette für Schlauchbrausegarnitur Ø 60 mm
- Rosette für Seitenventil Ø 60 mm
- Metallbrauseschlauch 1750 mm mit integriertem Verdrehschutz

	Platin gebürstet	ST 030 100 3370-06
	Chrom	ST 030 100 3370-00
	Platin	ST 030 100 3370-08
	Messing (23kt Gold)	ST 030 100 3370-09
	Messing gebürstet (23kt Gold)	ST 030 100 3370-28
	Dark Platinum gebürstet	ST 030 100 3370-99

Einzelkomponenten dieses Sets

Für dieses Set benötigen Sie folgende Komponenten

1x 27 502 370-06



2x 11 170 370-06



MADISON Wannen-Vierlochbatterie für Wannenrand- bzw. Fliesenrandmontage - Platin gebürstet

MADISON

ST 030 100 3370



- Ausladung 225 mm
- Schlauchbrausegarnitur: Normalstrahl
- Auslauf: runder luftangereicherter Strahl
- Schlauchbrausegarnitur mit Antikalk-System
- automatische Umstellung Wanne/Brause
- Armaturenhöhe 185 mm
- Höhe bis Luftsprudler 140 mm
- Bohrungsdurchmesser Seitenventil 32 mm
- Bohrungsdurchmesser Auslauf 32 mm
- Bohrungsdurchmesser Schlauchbrausegarnitur 32 mm
- Rosette für Auslauf Ø 70 mm
- Rosette für Schlauchbrausegarnitur Ø 60 mm
- Rosette für Seitenventil Ø 60 mm
- Metallbrauseschlauch 1750 mm mit integriertem Verdrehschutz
- Durchfluss Auslauf max. 23 l/min
- Durchfluss Schlauchbrausegarnitur max. 6,8 l/min (bei 3 Bar)

Eigensicher gegen Rückfließen.

	Platin gebürstet	27 502 370-06
	Chrom	27 502 370-00
	Platin	27 502 370-08
	Messing (23kt Gold)	27 502 370-09
	Messing gebürstet (23kt Gold)	27 502 370-28
	Dark Platin gebürstet	27 502 370-99

Empfohlenes Zubehör

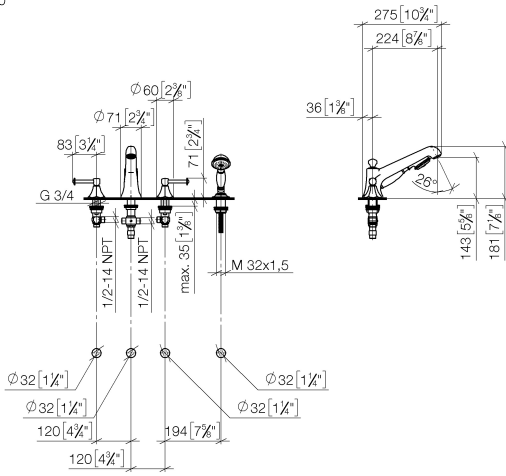


Perfecto Montagesystem - 12 614 970 90

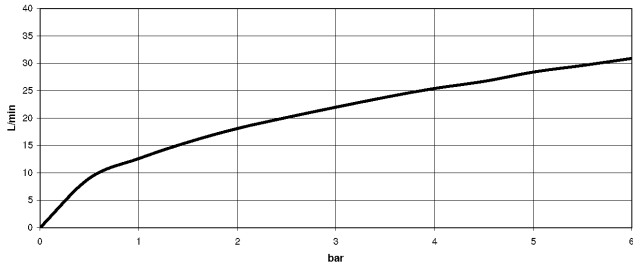
MADISON Wannen-Vierlochbatterie für Wannenrand- bzw. Fliesenrandmontage - Platin gebürstet

MADISON

ST 030 100 3370
mm [inches]
1:10



Durchflussdiagramm

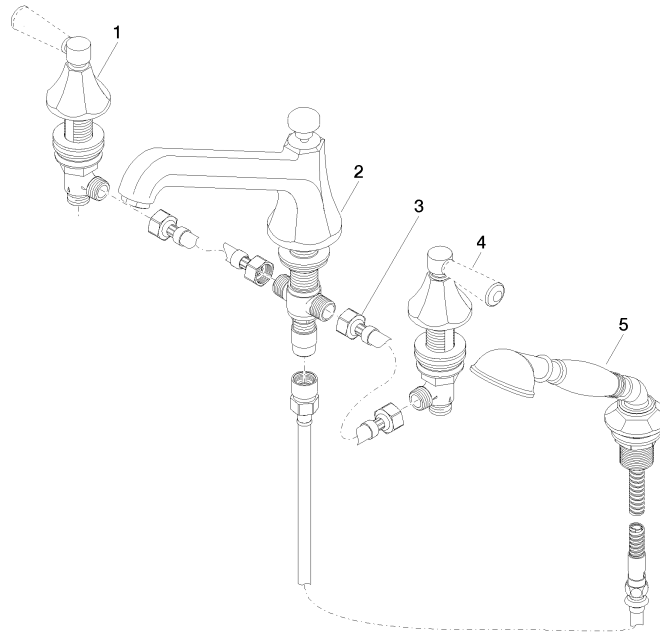


Zertifikate

LGA_8028.

Belgaqua_21-380-
27_4.

ST 030 100 3370



Ersatzteilstückliste

Nr.	Artikelnummer	Benennung	Verbaumenge	Lieferzeit
1	20 000 370-06	Seitenteil	1	60
2	13 502 380-06	Auslauf	1	60
3	12 502 970 90	Druckschlauch 1/2" x 1/2" x 400 mm -	2	2
4	20 000 371-06	Seitenteil	1	60
5	27 703 370-06	Brausegarnitur	1	60

MADISON Wannen-Vierlochbatterie für Wannenrand- bzw. Fliesenrandmontage - Platin gebürstet


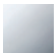





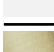
MADISON

ST 030 100 3370

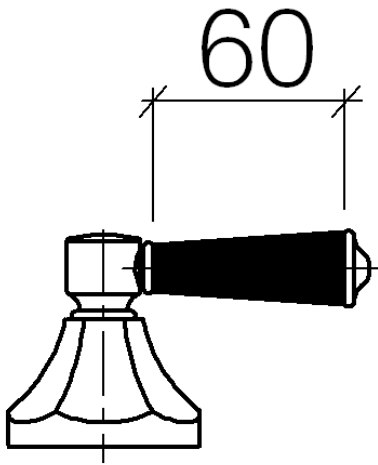


- für Waschtisch Armaturen

ACHTUNG: Die Hebeleinsätze müssen separat zu den Armaturen bestellt werden!

	Platin gebürstet	11 170 370-06
	Chrom	11 170 370-00
	Gold (23,9kt)	11 170 370-01
	Platin	11 170 370-08
	Messing (23kt Gold)	11 170 370-09
	weiß	11 170 370-12
	schwarz	11 170 370-13
	Messing gebürstet (23kt Gold)	11 170 370-28
	Dark Platin gebürstet	11 170 370-99

ST 030 100 3370



ST 030 100 3370

Ersatzteile für die
anderen
Oberflächenvarianten
finden Sie hier:
Chrom



